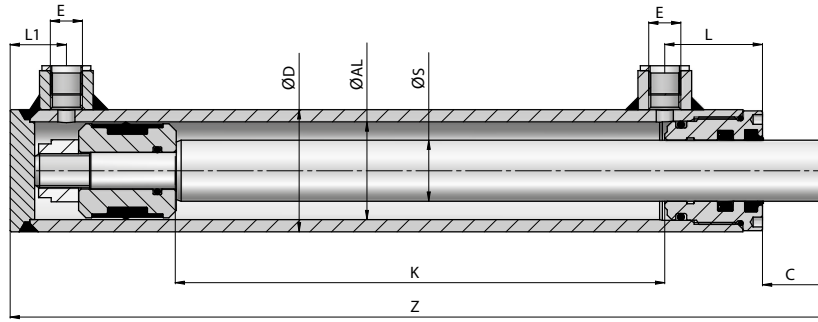
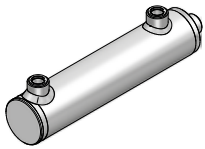


Doppelwirkende Zylinder

250 bar



Artikel-Nr.	K	Z	kg	E BSP	L	L1	C	Artikel-Nr.	K	Z	kg
ØD 35 ØAL 25 ØS 16											
900214	50	135	0,71								
900200	100	185	0,97	1/4"	33	15	17				
900201	150	235	1,23								
900202	200	285	1,50								
ØD 42 ØAL 32 ØS 20											
900152	50	155	1,27								
900204	100	205	1,62	1/4"	33	20	16				
900205	150	255	1,97								
900206	200	305	2,33								
900207	250	355	2,68								
900208	300	405	3,03								
900194	400	505	3,73								
900195	500	605	4,42								
ØD 50 ØAL 40 ØS 20								ØD 50 ØAL 40 ØS 25			
900003	100	230	2,29					900155	100	230	2,45
900004	150	280	2,69					900012	150	280	2,92
900005	200	330	3,09	1/4"	40	23	22	900013	200	330	3,40
900006	250	380	3,49					900014	250	380	3,86
900007	300	430	3,83					900015	300	430	4,33
900008	350	480	4,29					900016	350	480	4,80
900009	400	530	4,69					900017	400	530	5,27
900010	450	580	5,08					900018	450	580	5,74
900011	500	630	5,49					900019	500	630	6,21
								900020	550	680	6,68
								900021	600	730	7,14
ØD 60 ØAL 50 ØS 25								ØD 60 ØAL 50 ØS 30			
900022	100	240	3,30					903908	100	240	3,51
900023	150	290	3,83					900034	150	290	4,12
900024	200	340	4,36	3/8"	43	26	22	900035	200	340	4,70
900025	250	390	4,89					900036	250	390	5,40
900026	300	440	5,42					900037	300	440	6,00
900027	350	490	5,95					900038	350	490	6,60
900028	400	540	6,48					900039	400	540	7,20
900029	450	590	7,01					900040	450	590	7,81
900030	500	640	7,54					900041	500	640	8,42
900031	550	690	8,07					900042	550	690	9,00
900032	600	740	8,60					900043	600	740	9,70
903907	700	840	9,66					900156	700	840	10,90
900033	800	940	10,72					900044	800	940	12,10
900130	1000	1140	12,83					900131	1000	1140	14,60
ØD 70 ØAL 60 ØS 30								ØD 70 ØAL 60 ØS 35			
900045	100	260	4,90					900057	100	260	5,10
900046	150	310	5,60					900058	150	310	5,90
900047	200	360	6,20	3/8"	50	30	23	900059	200	360	6,70
900048	250	410	6,90					900060	250	410	7,50
900049	300	460	7,60					900061	300	460	8,20
900050	350	510	8,30					900062	350	510	9,00
900051	400	560	8,90					900063	400	560	9,80
900052	450	610	9,60					900064	450	610	10,60
900053	500	660	10,30					900065	500	660	11,30
900054	550	710	11,00					900066	550	710	12,10
900055	600	760	11,60					900067	600	760	12,90
900616	700	860	12,99					903909	700	860	14,44
900056	800	960	14,30					900068	800	960	16,00
900132	1000	1160	17,00					900133	1000	1160	19,10

Material Rohr : Stahl St 52.3 DIN 2393 ISO H9

Material Stange : Stahl UNI C45 SAE 1045 CHROM 25 µm ±5 Rating 9 / 200h (ø16 120h) ISO 10289 – 1999/ISO 9227-NSS

Birrer Hydraulik AG

Gewerbezone 31

CH-6018 Buttisholz

Tel. +41 (0)41 984 10 84

Fax +41 (0)41 984 10 85

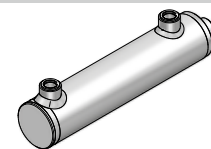
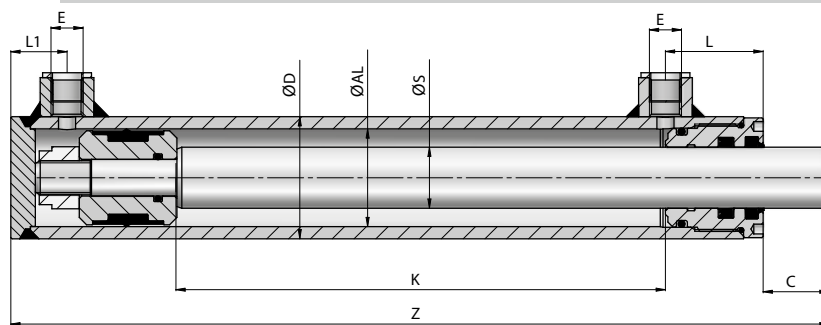
www.birrer-hydraulik.ch

info@birrer-hydraulik.ch



Doppelwirkende Zylinder

250 bar



Artikel-Nr.	K	Z	kg	E BSP	L	L1	C	Artikel-Nr.	K	Z	kg
ØD 70 ØAL 60 ØS 40								ØD 73 ØAL 63 ØS 40			
900069	200	360	7,30					900338	200	360	7,50
900070	250	410	8,20					900339	250	410	8,40
900071	300	460	9,10					900340	300	460	9,30
900072	350	510	10,00					900341	350	510	10,30
900073	400	560	10,90					900342	400	560	11,20
900074	450	610	11,80					900343	450	610	12,10
900075	500	660	12,70	3/8"	50	30	23	900344	500	660	13,00
900076	550	710	13,60					900345	550	710	13,90
900077	600	760	14,40					900346	600	760	14,80
903910	700	860	16,23					903911	700	860	16,64
900078	800	960	18,00					900347	800	960	18,40
900134	1000	1160	21,60					900348	1000	1160	22,10
ØD 80 ØAL 70 ØS 35								ØD 80 ØAL 70 ØS 40			
900079	100	260	6,10					903913	100	260	6,48
900080	150	310	6,90					903914	150	310	7,43
900081	200	360	7,80					900091	200	360	8,40
900082	250	410	8,60					900092	250	410	9,30
900083	300	460	9,40					900093	300	460	10,30
900084	350	510	10,30					900094	350	510	11,20
900085	400	560	11,10	3/8"	50	33	23	900095	400	560	12,20
900086	450	610	12,00					900096	450	610	13,10
900087	500	660	12,80					900097	500	660	14,10
900088	550	710	13,60					900098	550	710	15,10
900089	600	760	14,50					900099	600	760	15,99
903912	700	860	16,15					903915	700	860	17,91
900090	800	960	17,80					900100	800	960	19,80
900135	1000	1160	21,20					900139	1000	1160	23,60
ØD 92 ØAL 80 ØS 40								ØD 92 ØAL 80 ØS 50			
900101	200	380	11,22					900108	200	380	12,47
900102	250	430	12,34					900109	250	430	13,88
900103	300	480	13,46					900110	300	480	15,28
900104	400	580	15,72					900111	400	580	18,09
900105	500	680	17,77	1/2"	60	35	25	900112	500	680	20,90
900106	600	780	20,22					900113	600	780	23,70
903916	700	880	22,47					903917	700	880	26,50
900107	800	980	24,72					900114	800	980	29,50
900136	1000	1180	29,22					900137	1000	1180	35,00
ØD 105 ØAL 90 ØS 50								ØD 115 ØAL 100 ØS 60			
906195	300	486	19,30								
906196	400	586	22,64								
906197	500	686	25,97								
906198	600	786	29,30	1/2"	60	40	23				
903918	700	886	32,63								
906199	800	986	35,97								
906200	1000	1186	42,64								
ØD 115 ØAL 100 ØS 50								ØD 115 ØAL 100 ØS 60			
900115	200	410	19,60								
900116	250	460	21,38								
900117	300	510	23,14					900122	300	510	25,32
900118	400	610	26,65					900123	400	610	29,52
900119	500	710	30,17	1/2"	82	38	25	900124	500	710	33,71
900120	600	810	33,69					900125	600	810	37,90
903919	700	910	37,21					903920	700	910	42,10
900121	800	1010	40,72					900126	800	1010	46,30
900138	1000	1210	47,50					900129	1000	1210	54,69

Material Rohr : Stahl St 52.3 DIN 2393 ISO H9

Material Stange : Stahl UNI C45 SAE 1045 CHROM 25 µm ±5 Rating 9 / 200h (ø16 120h) ISO 10289 – 1999/ISO 9227-NSS