

Digitalmanometer mit DatenLogger Digi-Log

Klasse 0,5% / 0,2% / 0,1% / 0,05%

Ø 85 mm

Akkubetrieben oder USB-C

1.200 h Akkulaufzeit

Messrate 10 ms -10 sec.

Anzeige 330° axial drehbar

Mit Koffer und G1/2" Adapter



Digi-Log Digitalmanometer: Präzision und Innovation in einem robusten Design

Entdecken Sie den Digi-Log, unser fortschrittliches Digitalmanometer, das sich durch seine einzigartigen Merkmale von der Konkurrenz abhebt. Mit integriertem **Bluetooth** (noch in der Beta-Version) und modernem USB-C-Anschluss bietet es eine unkomplizierte Datenübertragung. Der Akku kann bequem über USB geladen werden, und das Manometer fungiert bei Verbindung als **USB-Stick**, wobei Daten automatisch im CSV-Format gespeichert werden – **ganz ohne zusätzliche Software**.

Das robuste **Metallgehäuse** und der **Edelstahlanschluss** garantieren Langlebigkeit, während die helle LCD-Anzeige mit grüner Hintergrundbeleuchtung eine klare Lesbarkeit auch unter schwierigen Bedingungen ermöglicht. Dank der **Schutzklasse IP65** ist es spritzwassergeschützt und somit ideal für den Einsatz in anspruchsvollen Umgebungen geeignet.

Das Digi-Log bietet eine breite Palette an Messbereichen von **50 mbar bis 1000 bar** und verfügt über Funktionen wie Bargraf, MIN/MAX-Anzeige sowie eine Temperaturanzeige in °F/°C. Der 330° drehbare Anschluss und die anpassbare Messwert-Speicherrate (100 ms bis 10 sec) sowie die Möglichkeit, Datensätze per Knopfdruck zu erstellen, machen es zu einem vielseitigen und benutzerfreundlichen Instrument für Profis.

Zwischen den weltweit gebräuchlichsten Messeinheiten kann ganz einfach gewechselt werden:
bar, mH²O, mbar, Torr, atm, inH²O, inWC, inHg, kPa, MPa, psi, kgf = kg/cm² (abhängig von Messbereich).

Stromversorgung und Datenübertragung:

Stromversorgung: Integrierter Li-Po-Akku 1000mA bis zu 1.200 stunden Laufzeit

Lade-/Datenkabel: USB-C

Datenspeicherung: Intern, CSV-Format Verarbeitung in Tabellenkalkulations- sowie Datenbank-Programmen (z.B. Microsoft Excel, Apple Numbers, LibreOffice etc.)

Bluetooth: Beta-Version, App für Android verfügbar

Lieferumfang:

Manometer: Digi-Log Digitalmanometer

Adapter: G1/4" auf G1/2", inkl. Dichtung

Kabel: USB-C

Zubehör: USB-Stick / Bluetooth-App

Verpackung: Lieferung im Kunststoff Koffer verpackt im Karton.

Mit uns bleiben Sie in Bewegung. Umfassend, unkompliziert und schnell.

Tastenfunktionen:

Taste	Kurzdruck-Funktion	Langdruck-Funktion
1. Taste ON/OFF	Hintergrundbeleuchtung aktivieren	Gerät ein- oder ausschalten
2. Taste MIN/MAX	Anzeige von FS-Messbereich, Min-/Max-Werten oder Temperatur	Datum und Uhrzeit einstellen
3. Taste ZERO/MENU	Nullpunkt-Korrektur (ZERO)	Zugriff auf Systemeinstellungen (MENU)
4. Taste SET/REC	-	Aufnahmefunktion starten/beenden, Daten speichern

Geräteparameter ändern

Halten Sie die **3.-Taste** gedrückt, bis "PO" erscheint.

Wenn Sie diese Taste weiterhin drücken, erscheint der folgende Tabellencode;

durch einen kurzen Druck auf die **2.-Taste** können Sie die Funktionsparameter einstellen;

ein kurzer Druck auf die **4.-Taste** speichert die Einstellungen und führt zurück zur Hauptanzeige des Drucks

Code	Funktion	Beschreibung
PO	Automatisches Ein-/Ausschalten	Standardmäßig ausgeschaltet. Nach Aktivierung schaltet sich das Gerät automatisch ab, wenn 5 Minuten lang keine Taste gedrückt wird.
BLE	Bluetooth-Funktion	Standardmäßig ausgeschaltet. Kann nach Aktivierung verwendet werden. Kann deaktiviert werden, und Bluetooth ist dann nicht nutzbar.
RATE	Erfassungsrate	Standard ist 0,3 Sekunden, kann von 0,1 bis 10 Sekunden geändert werden.
UNIT	Druckeinheit	Verschiedene Druckeinheiten stehen zur Auswahl.
FLTR	Filterkoeffizient	Standard ist 5, kann auf 1 - 7 geändert werden.
DEL	Speicher löschen	Durch Klicken auf die SET-Taste werden alle aufgezeichneten Daten gelöscht.

Datum und Uhrzeit einstellen

Für genaue Aufzeichnungen ist die korrekte Einstellung von Datum und Uhrzeit essenziell.

Befolgen Sie diese Schritte, um die Zeit einzustellen:

1. **2.-Taste lang drücken**, um den Einstellungsmodus zu aktivieren.
2. **1.-Taste (Minus)**: Verringert den aktuell ausgewählten Wert.
3. **2.-Taste**: Wechselt zwischen den Zeitwerten (Jahr, Monat, Tag, Stunde, Minute, Sekunde).
4. **3.-Taste**: Wählt den nächsten Zeitwert aus.
5. **4.-Taste**: Speichert die Einstellungen und beendet den Vorgang.

Automatische Zeitaktualisierung: Bei Verbindung mit Bluetooth synchronisiert das Gerät die Zeit automatisch und speichert sie, sodass keine manuelle Einstellung erforderlich ist.

Mit uns bleiben Sie in Bewegung. Umfassend, unkompliziert und schnell.

Funktionalität erlaubt eine schnelle und unkomplizierte Übertragung der aufgezeichneten Daten auf Ihr Mobiltelefon oder andere Geräte wie PC, Laptop oder Tablets.

Datenlogger-Kapazitäten mit intelligenter Messintervall-Automatik

Der fortschrittliche Datenlogger unseres Geräts bietet eine automatische Messintervall-Automatik, die eine optimale Balance zwischen Speicherdauer und Detailtiefe der Messdaten ermöglicht:

Aufzeichnungsdauer (h)	Autom. Speicherrate (s)	Max. Datensätze
bis zu 0,5	0,1	18000
0,5 bis 1	0,2	18000
1 bis 2	0,4	18000
2 bis 4	0,8	18000
4 bis 8	1,6	18000
8 bis 16	3,2	18000
16 bis 48	6,4	27000

Datenlogger-Funktionen:

- **Aufzeichnungskapazität:** Bis zu 99 Aufzeichnungsreihen, beschränkt durch einen Gesamtspeicher von 12MB, mit jeweils bis zu 27.000 Datensätzen
- **Visualisierung:** Die Speichernummer jeder Aufzeichnungsreihe wird während der Aufnahme im Display als "REC" gefolgt von der Nummer angezeigt (z.B. "REC4" für die vierte Aufzeichnungsreihe).
- **Adaptive Messintervall-Steuerung:** Die Speicherrate passt sich automatisch der gewählten Aufzeichnungsdauer an, um optimale Datenpunkte zu gewährleisten.
- **Erweiterte MIN-/MAX-Aufzeichnung:** Innerhalb der gewählten Speicherrate werden kontinuierlich Messungen (z.B. bei 6,4 s Speicherrate alle 10 ms) durchgeführt, um alle Druckabweichungen zu erfassen und als MIN-/MAX-Werte festzuhalten.
- **Konsolidierung:** Zusammenfassung aller MIN-/MAX-Werte für jede Aufzeichnungsreihe.
- **Plug & Play-Auswertung:** Direktes Auslesen der Daten ohne Notwendigkeit zusätzlicher Treiber oder Software.
- **Datensatzinhalt:** Jeder Datensatz enthält Zeitstempel, aktuellen Druckwert sowie die MIN-/MAX-Druckwerte.

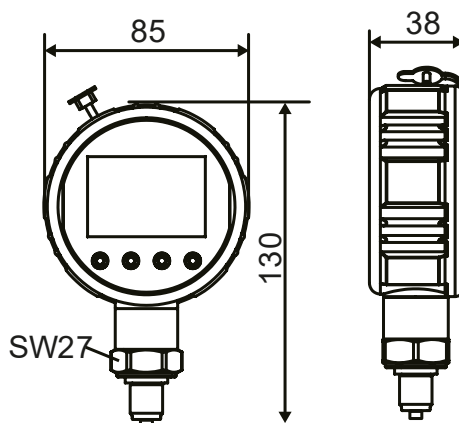
Datenexport und -speicherung

Datenspeicherung: Die aufgezeichneten Daten werden intern im CSV-Format gespeichert, was eine einfache Verarbeitung in verschiedenen Tabellenkalkulations- und Datenbankprogrammen wie Microsoft Excel, Apple Numbers oder LibreOffice ermöglicht.

Der Dateiname entspricht dem, was in der Anzeige des Geräts zu sehen war, z.B. entspricht "REC4" der CSV-Datei 4.

Datenexport: Über ein USB-C-Kabel können die Daten direkt exportiert werden. Das Gerät wird als Datenspeicher erkannt, was bei den meisten neuen Geräten wie Android- oder Apple-Smartphones problemlos möglich ist. Diese Funktionalität erlaubt eine schnelle und unkomplizierte Übertragung der aufgezeichneten Daten auf Ihr Mobiltelefon oder andere Geräte.

Technische Zeichnung:



Mit uns bleiben Sie in Bewegung. Umfassend, unkompliziert und schnell.

Standard Messbereiche	0-1 bar, 0-1,6 bar, 0-2,5 bar, 0-4 bar, 0-6 bar, 0-10 bar, 0-16 bar, 0-25 bar, 0-40 bar, 0-60 bar, 0-100 bar, 0-160 bar, 0-250 bar, 0-400 bar, 0-600 bar, 0-1.000 bar
Vakuum Kombi Messbereiche	-1-0 bar Vakuum, -1-0-1 bar, -1-0-2,5 bar, -1-0-4 bar, -1-0-6 bar, -1-0-10 bar, -1-0-16 bar, -1-0-25 bar, -1-0-40 bar
Micro Messbereiche	0-50 mbar, 0-100 mbar, 0-160 mbar, 0-250 mbar, 0-400 mbar 0-600 mbar -50-0-50 mbar, -100-0-100 mbar, -250-0-250 mbar, -500-0-500 mbar
ABSOLUT Messbereiche	0-1 bar, 0-1,6 bar, 0-2,5 bar, 0-4 bar, 0-6 bar ABSOLUT
Überlastgrenze	< 100bar 150%; ≥ 100bar 200%
Hintergrundlicht	Grün
Durchmesser	85 mm
Genauigkeit	0,5%FS; 0,1%FS; 0,05%FS (auf Anfrage: 0,2%FS)
Langzeitstabilität	Typisch: ±0.05%FS/Jahr
Betriebstemperatur	-10 - 60 °C
Kompensationstemperatur	5 ~ 40 °C
Elektrischer Schutz	Integrierter elektrischer Schutz für verbesserte elektromagnetische Verträglichkeit (EMV)
max. Datensätze	27000 pro Aufzeichnungsreihe
Aufzeichnungsreihen	1...99
Speicherrate	0,1...6,4 s - automatisch je Aufzeichendauer
max. Aufzeichendauer	48 h
Datensatzinformation	Zeit / Ist-Druck / MIN-/MAX-Wert
Messmedium	Gas, Wasser, Öl und die VA-Legierungen nicht angreifen und nicht hochviskos sind
Anschluss	Standard G1/4" gemäß EN 837-1, SW27, 330° drehbar auf Anfrage: 1/2", NPT, M20x1,5
Anschluss Material	Edelstahl 304SS (entspricht 1.4301, V2A)
Gehäuse	Zink Guss
Schutzklasse	IP65 (auf Anfrage: IP67)
Messzelle	Edelstahl 304SS (entspricht 1.4301, V2A)
Dichtung	NBR
Versorgung	Integrierter Li-Po-Akku, nutzbar und ladbar via USB-C
Akkulaufzeit	~ 1200 Stunden
Gewicht	0.40 Kg

Display-Auflösung

Das Display ist so konzipiert, dass es eine optimale Ablesbarkeit über das gesamte Spektrum der Druckmessbereiche gewährleistet. Abhängig vom gemessenen Druckbereich, ob in bar oder KPa, bietet das 5-stellige Display die folgenden Auflösungen.

Messbereich in bar oder KPa	Auflösung bei 0,1% und 0,05%
1 - 4	0,0001
6 - 40	0,001
60 - 400	0,01
600 - 1.600	0,1

Messbereich in bar oder KPa	Auflösung bei 0,2% und 0,5%
1 - 10	0,001
16 - 100	0,01
160 - 1.000	0,1
1600	0

Mit uns bleiben Sie in Bewegung. Umfassend, unkompliziert und schnell.