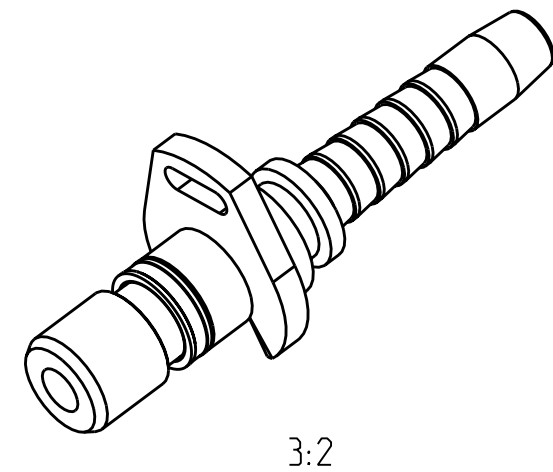
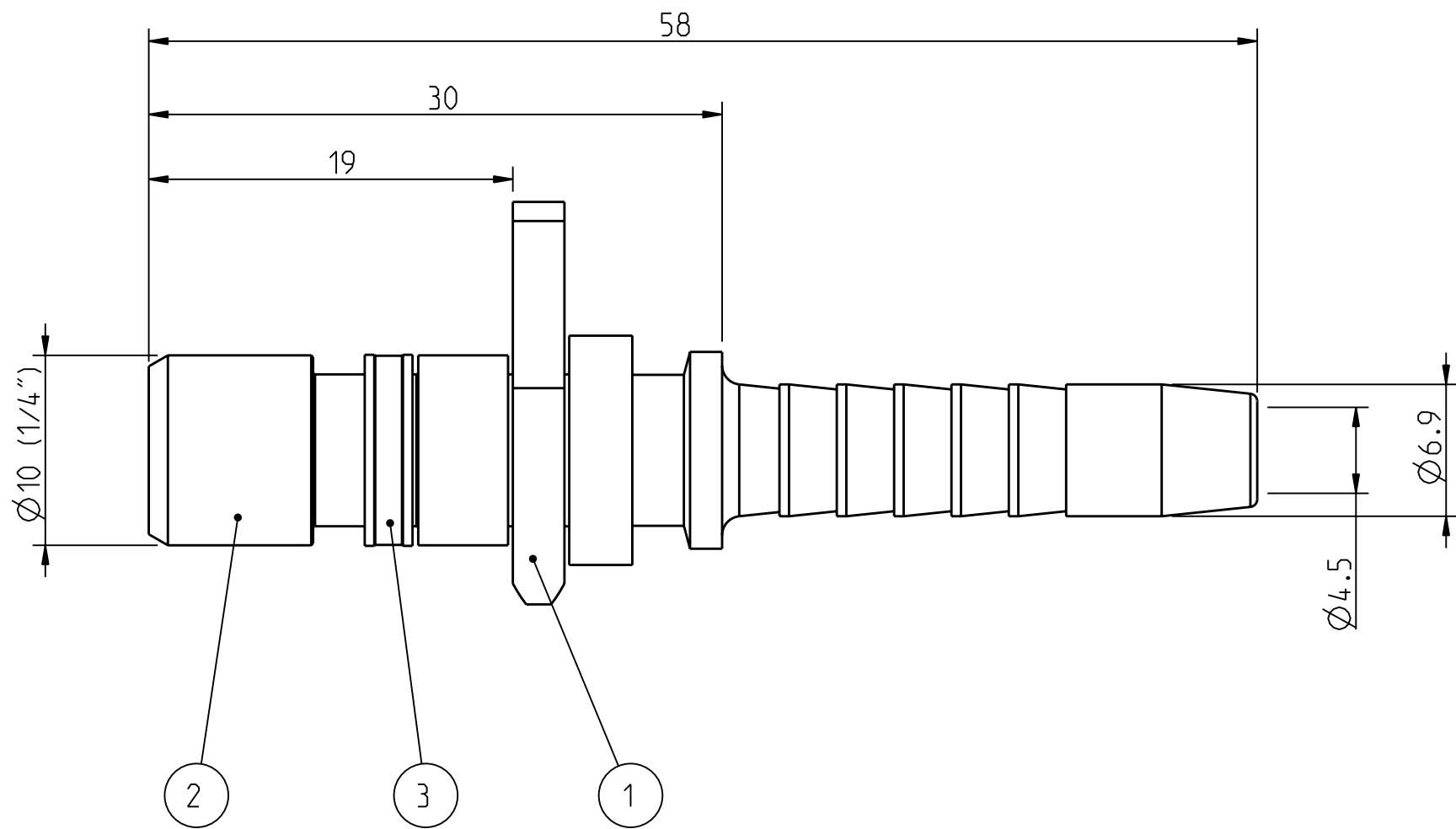
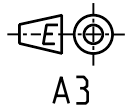


Allo rättigheter förbehålls.
All rights reserved.
Alle Rechte vorbehalten.

Diese Zeichnung darf weder ganz noch teilweise ohne unsere ausdrückliche Genehmigung kopiert oder auf andere Weise vervielfältigt werden. Zuwiderhandlungen werden gerichtlich verfolgt.

Denna handling för ej utan vårt medgivande delges annan. Kopieras eller eljest obehörigen användas. Överräddelse härunder beivras med stöd av gällande lag. This document must not be copied, either completely or in part, without permission. Any infringement will have legal consequences.



Product no.: 14_710_0404

Max working pressure:	350	bar connected
		bar disconnected
Min burst pressure:	1400	bar connected
		bar disconnected
Sealing material:		
Temperatur range:	-30°C - +100 °C	
Nominal flow diameter, DN:	4,5	mm
Connection	Hose 1/4"	6,9 mm
Connection stroke:	?	mm

3	1	Release ring	POM
2	1	Nipple body	Steel
1	1	Assembly stop	POM
Detalj Item	Antal Quant.	Benämning Description	Material Material

CEJN	Skala Scale	3:1	Ritad Drawn	FR	Kontr. Checked	MÖ	Godk. Appr.	PMB	ÄM nr. Alt. no.	4627	Dat. Date	080225
	Assembly drawing								Ritning nr./Drawing No.		50_710_0404	Utg./Issue