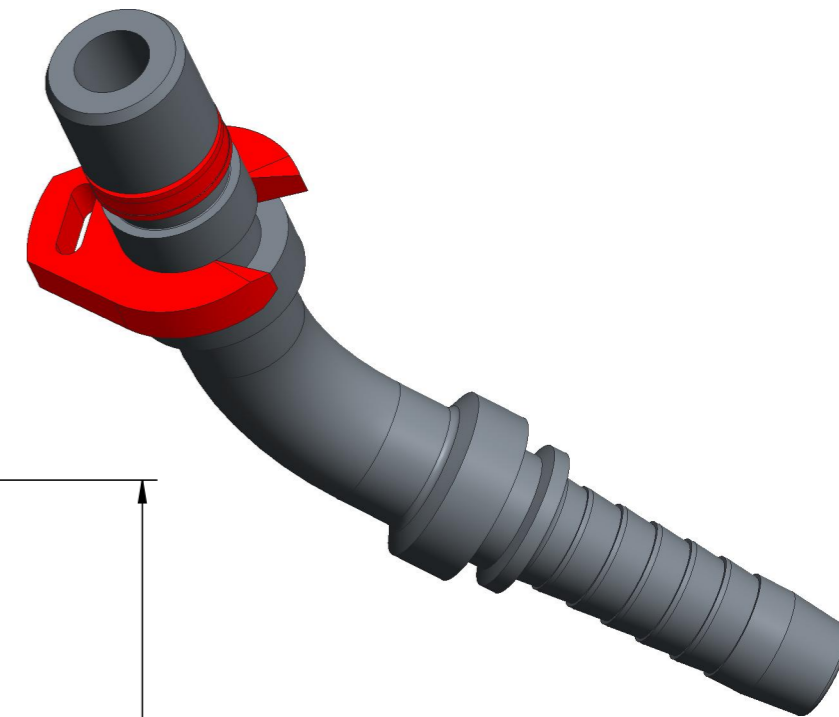
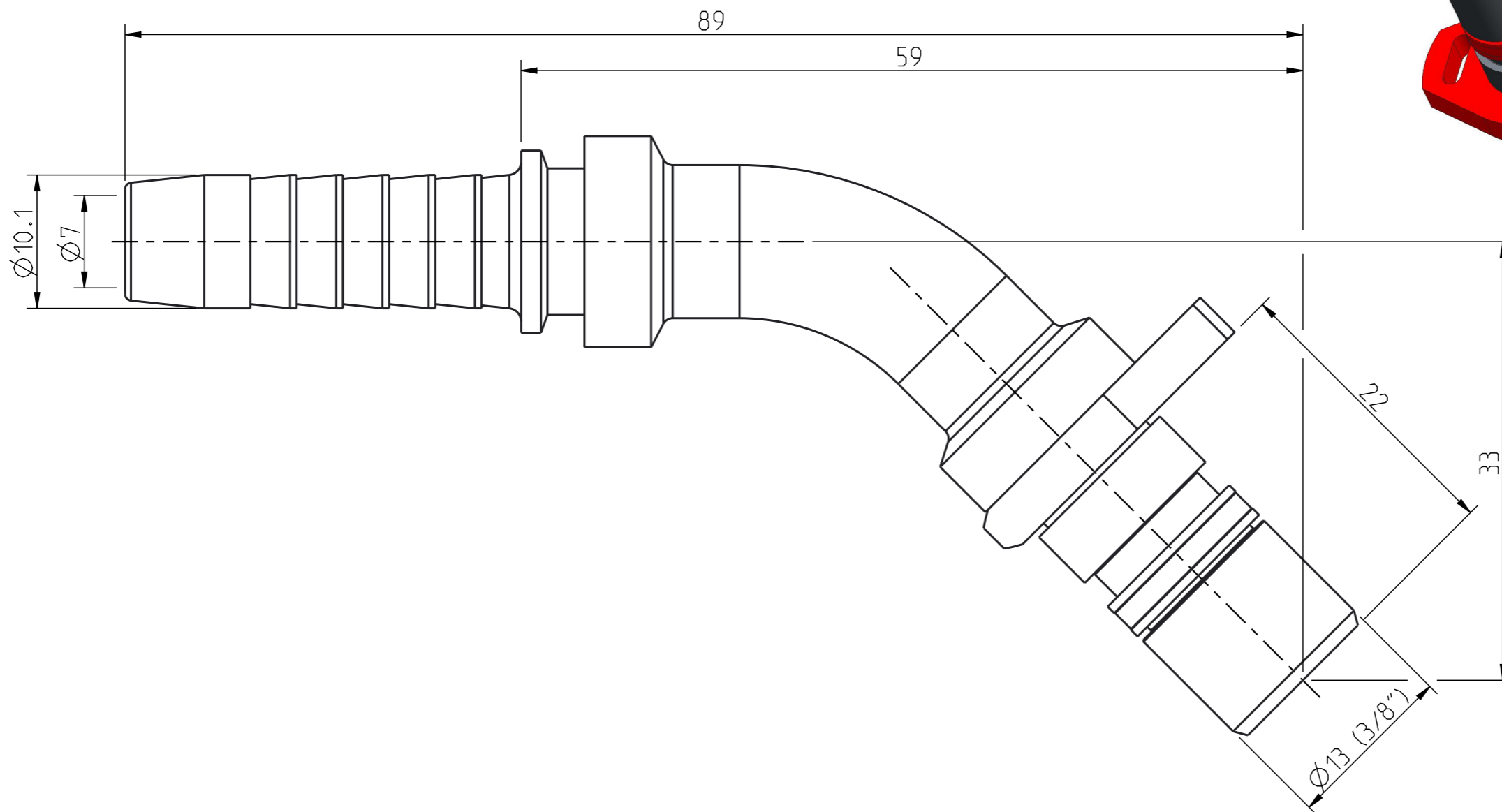
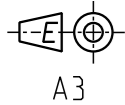


Alla rättigheter förbehålls.
 All rights reserved.
 Alle Rechte vorbehalten.

Denna handling får ej utan vårt medgivande delges annan, kopieras eller eljest obehörigen användas.
 Överriktelse härvid beivras med stöd av gällande lag.
 This document must not be copied, either completely or in part, without permission.
 Any infringement will have legal consequences.



3:2

Product no: 14_712_0606

Max working pressure: 350 bar connected
350 bar disconnected
Min burst pressure: 1400 bar connected
1400 bar disconnected

Sealing material:
Temperatur range: -30°C - +100 °C

Nominal flow diameter, DN: 7,0 mm

Connection: Hose 3/8" 10,1mm

Connection stroke: 22 mm

3	1	Release ring	POM
2	1	Nipple body	Hardn. steel, FeZn5 c 2C
1	1	Assembly stop	POM
Detalj Item	Antal Quant.	Benämning Description	Material Material

	Skala Scale	1:1	Ritad Drawn	C ABPEOD	Kontr. Checked	MBa	Godk. Appr.	PMB	Äm nr. Alt. no.	4649	Dat. Date	13-08-27
	Assembly drawing							Ritning nr./Drawing No.		50_712_0606		Utg./Issue